

Shelf Rack

MELLEM

メレム

レイアウトの際の注意事項

レイアウトルール

- **すべてのシェルフは必ず連結をしてください。**
(MU-0909K-□のみ単体置きが可能です。)
- 必ず床固定または壁固定をしてください。
- OAフロアへの床固定、パーティション・造作壁への壁固定はできません。
- 窓やガラスパーティションの前には設置しないでください。
- 高さの異なるシェルフを連結する場合も条件は変わりません。
(レイアウト条件によっては追加で支柱が必要な場合があります。)
- 収納物は各段の荷重が偏りなく等分になるよう配置し、かつ下の段から順に収納してください。
- **背が高いアイテムから選定or支柱を追加**
- 詳しくは担当者にお問い合わせください。

レイアウトイメージ

○

※床固定金具または壁固定金具は、連結されたシェルフの両端に1個ずつ、3連結以上の場合は2台に1個使用してください。

※壁面レイアウトの場合は床固定金具または壁固定金具を使用してください。

■ 床固定金具 ■ 壁固定金具

×

単体置き不可

MU-0909K-□は
単体置き可能

モニターユニットタイプの注意点

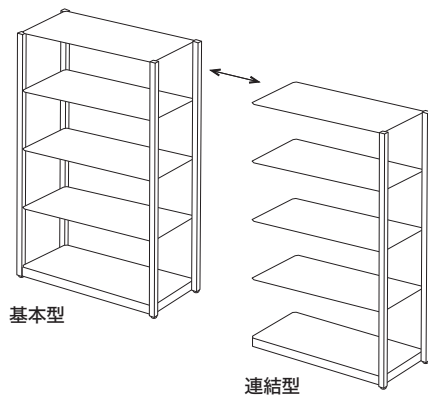
- 必ず他のシェルフで挟み込んで連結してください。(ワードローブ型を除く)
- モニターはスタンド式のみ対応のため、シェルフに固定はできません。
- モニター設置箇所 有効内寸法: W1150×D400×H800
- モニターユニット同士での連結はできません。他のシェルフと組み合わせてレイアウトしてください。

ワードローブタイプの注意点

- ワードローブ同士での連結はできません。
他のシェルフと組み合わせてレイアウトしてください。

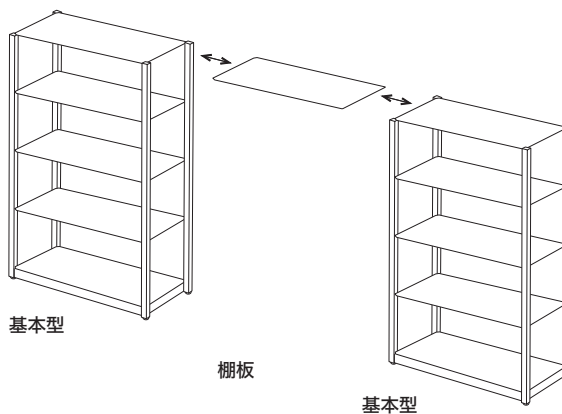
連結方法例

■同じ高さで連結



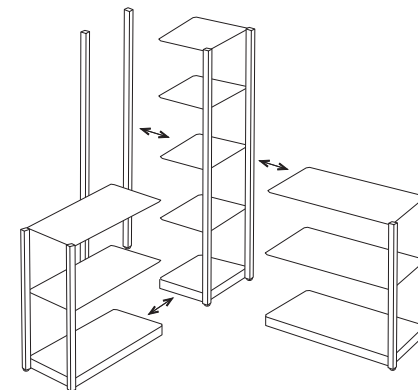
MU-0918K-□ + MU-0918R-□

■単体アイテムを挟んで連結 ※上段から設置



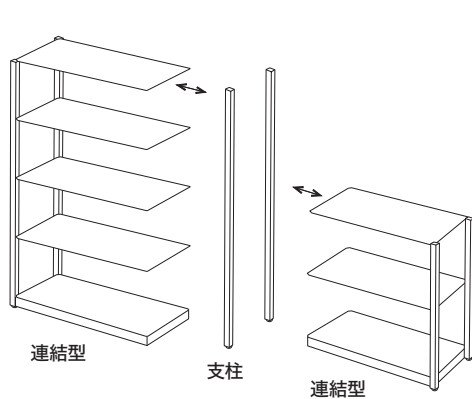
MU-0918K-□ + MU-900T-□ + MU-0918R-□

■違う高さでL字連結

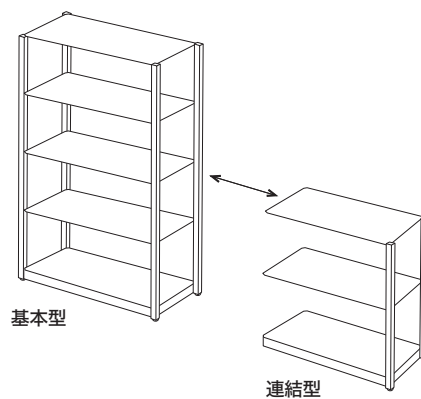


MU-0909R-□ + MUH-18-2-□ + MU-0418R-□ + MU-0909R-□

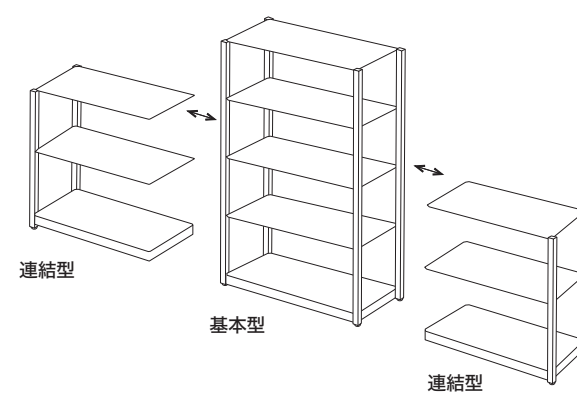
■違う高さで連結 ※連結型に追加支柱を挟むor 高さが高いアイテムを基本型でレイアウト



MU-0918R-□ + MUH-18-2-□ + MU-0909R-□



MU-0918K-□ + MU-0909R-□



MU-0909R-□ + MU-0918K-□ + MU-0909R-□