

ワークチェア(ブラック)

納期マーク -PMBK●/-PBG◆/-POB●/-PAT●/-PDGR●/-PRE◆/-PTE◆

ヘッドレスト付  
ペルビックランバーサポート付  
ハンガー付



SLENB515FAHB-PDGR

タイプ	品番	価格
可動肘	SLENB515FAHB-□	¥154,800
肘付	SLENB515FHB-□	¥147,100
肘なし	SLENB514FHB-□	¥133,400

張地: 座布張り/背メッシュ張り

ヘッドレスト付  
ペルビックランバーサポート付



SLENB515FB-PAT

タイプ	品番	価格
可動肘	SLENB515FAB-□	¥142,800
肘付	SLENB515FB-□	¥135,100
肘なし	SLENB514FB-□	¥121,400

張地: 座布張り/背メッシュ張り

ヘッドレスト付  
ハンガー付



SLENB515FH-PTE

タイプ	品番	価格
可動肘	SLENB515FAH-□	¥145,400
肘付	SLENB515FH-□	¥137,700
肘なし	SLENB514FH-□	¥124,000

張地: 座布張り/背メッシュ張り

ヘッドレスト付



SLENB514F-PRE

タイプ	品番	価格
可動肘	SLENB515FA-□	¥133,400
肘付	SLENB515F-□	¥125,700
肘なし	SLENB514F-□	¥112,000

張地: 座布張り/背メッシュ張り

ペルビックランバーサポート付  
ハンガー付



SLENB513FAHB-PRE

タイプ	品番	価格
可動肘	SLENB513FAHB-□	¥135,100
肘付	SLENB513FHB-□	¥127,400
肘なし	SLENB512FHB-□	¥113,700

張地: 座布張り/背メッシュ張り

ペルビックランバーサポート付



SLENB513FB-PTE

タイプ	品番	価格
可動肘	SLENB513FAB-□	¥123,100
肘付	SLENB513FB-□	¥115,400
肘なし	SLENB512FB-□	¥101,700

張地: 座布張り/背メッシュ張り

ハンガー付



SLENB512FH-PAT

タイプ	品番	価格
可動肘	SLENB513FAH-□	¥125,700
肘付	SLENB513FH-□	¥118,000
肘なし	SLENB512FH-□	¥104,300

張地: 座布張り/背メッシュ張り

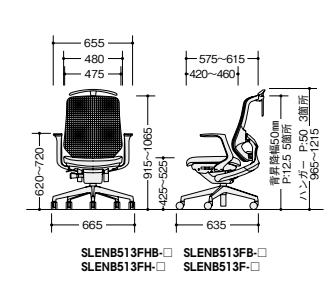
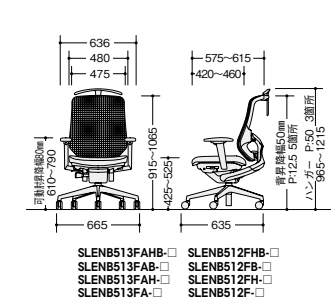
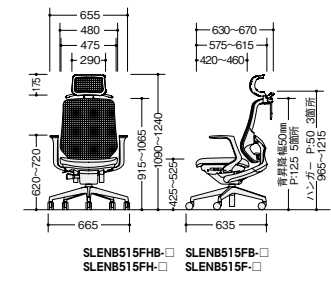
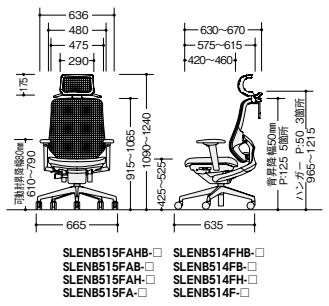
オプションなし



SLENB512F-PBG

タイプ	品番	価格
可動肘	SLENB513FA-□	¥113,700
肘付	SLENB513F-□	¥106,000
肘なし	SLENB512F-□	¥92,300

張地: 座布張り/背メッシュ張り



■共通仕様  
脚部: PA+GF樹脂成型5本脚双輪キャスター使用 座: モールドウレタン布地(再生ポリエステル100%) 肘: PA+GF樹脂成型品 背傾倒角度: 20°

納期マーク説明

推奨商品 ●お早めにお届けできる商品です。 ◆納入までに2週間程度必要です。 ■納入までに3~4週間程度必要です。  
○お早めにお届けできる商品です。 ◇納入までに2週間程度必要です。 □納入までに3~4週間程度必要です。 ※注生生産品のため納期をご確認ください。  
※納期につきましては時期や地域により異なる場合があります。事前に担当者にお問合せください。

- ワークシステム
- デスクシステム
- クロスブラス
- ローテクション
- ワークチェア
- ミーティングチェア
- ミーティングテーブル
- オフィスラウンジ
- プレゼンテーション機器・黒板
- 収納家具
- 書庫・キャビネット
- ロッカー
- 役員用家具
- 応接用家具
- クビチェア
- カウンター
- 金庫
- 防災セキュリティ用品
- アクセサリ
- 建材切欠
- 建材
- ラック
- 工場備品
- 福祉医療施設用家具
- 学校用家具
- 店舗用家具