

(天板:メラミン化粧板)
-WH(ホワイト) -LW(ライトウッド)



KFTN1845PT-WH



KFTN1845P-LW

(棚付・幕板付タイプ)

外寸法 (W×D×H)	品番	価格	-WH	-LW
1200×450×720	KFTN1245PT-□	¥82,200	◆	◆
1200×600×720	KFTN1260PT-□	¥89,400	◆	◆
1500×450×720	KFTN1545PT-□	¥83,600	●	◆
1500×600×720	KFTN1560PT-□	¥90,800	●	◆
1800×450×720	KFTN1845PT-□	¥85,100	●	●
1800×600×720	KFTN1860PT-□	¥92,200	●	◆

天板:メラミン化粧板張り ソフトエッジ巻き
幕板:樹脂成型品 棚:スチールパイプ塗装仕上
脚部:スチールパイプ塗装仕上
キャスター:φ50mm双輪キャスター アジャスター付(4ヶ所) ストッパー付2個

(棚なし・幕板付タイプ)

外寸法 (W×D×H)	品番	価格	-WH	-LW
1200×450×720	KFTN1245P-□	¥75,600	◆	◆
1200×600×720	KFTN1260P-□	¥82,800	◆	◆
1500×450×720	KFTN1545P-□	¥76,700	●	◆
1500×600×720	KFTN1560P-□	¥83,900	●	◆
1800×450×720	KFTN1845P-□	¥77,900	●	●
1800×600×720	KFTN1860P-□	¥85,000	●	◆

天板:メラミン化粧板張り ソフトエッジ巻き
幕板:樹脂成型品
脚部:スチールパイプ塗装仕上
キャスター:φ50mm双輪キャスター アジャスター付(4ヶ所) ストッパー付2個



KFTN1845T-LWの裏面です。



KFTN1545-WH

(棚付・幕板なしタイプ)

外寸法 (W×D×H)	品番	価格	-WH	-LW
1200×450×720	KFTN1245T-□	¥69,200	◆	◆
1200×600×720	KFTN1260T-□	¥76,400	◆	◆
1500×450×720	KFTN1545T-□	¥69,900	●	◆
1500×600×720	KFTN1560T-□	¥77,100	●	◆
1800×450×720	KFTN1845T-□	¥70,700	●	●
1800×600×720	KFTN1860T-□	¥77,800	●	◆

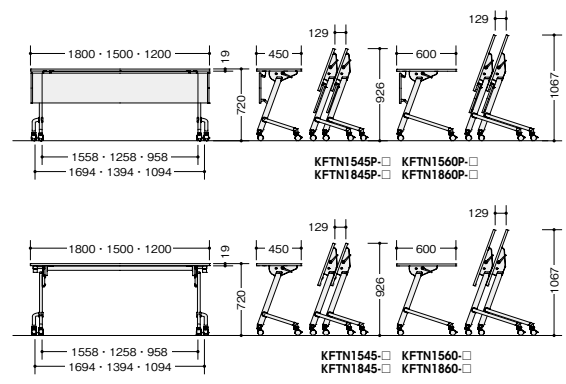
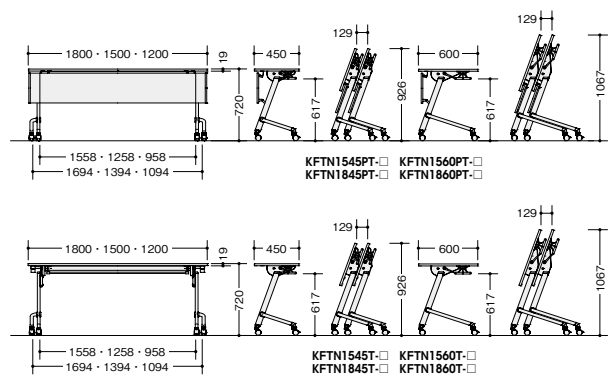
天板:メラミン化粧板張り ソフトエッジ巻き
棚:スチールパイプ塗装仕上
脚部:スチールパイプ塗装仕上
キャスター:φ50mm双輪キャスター アジャスター付(4ヶ所) ストッパー付2個

(棚なし・幕板なしタイプ)

外寸法 (W×D×H)	品番	価格	-WH	-LW
1200×450×720	KFTN1245-□	¥62,600	◆	◆
1200×600×720	KFTN1260-□	¥69,800	◆	◆
1500×450×720	KFTN1545-□	¥63,000	●	◆
1500×600×720	KFTN1560-□	¥70,200	●	◆
1800×450×720	KFTN1845-□	¥63,500	●	●
1800×600×720	KFTN1860-□	¥70,600	●	◆

天板:メラミン化粧板張り ソフトエッジ巻き
脚部:スチールパイプ塗装仕上
キャスター:φ50mm双輪キャスター アジャスター付(4ヶ所) ストッパー付2個

●ご注意 ご使用になる時は、ロックされているかご確認ください。



納期マーク説明

推奨商品 ●お早めにお届けできる商品です。 ◆納入までに2週間程度必要です。 ■納入までに3~4週間程度必要です。
○お早めにお届けできる商品です。 ◇納入までに2週間程度必要です。 □納入までに3~4週間程度必要です。 ※注生生産品のため納期をご確認ください。
※納期につきましては時期や地域により異なる場合があります。事前に担当者にお問合せください。

- ワークシステム
- デスクシステム
- クローズド・ローテーション
- ワークチェア
- ミーティングチェア
- ミーティングテーブル
- オフィスラウンジ
- フレックステーション
- 機器・黒板
- 収納家具
- 書庫
- キャビネット
- ロッカー
- 役員用家具
- 応接用家具
- ロビーチェア
- カウンター
- 金庫
- 防災セキュリティ用品
- アクセサリ
- 間仕切り・建材
- ラック・工場備品
- 福祉医療施設用家具
- 学校用家具
- 店舗用家具