



チェア-E415F-3-BL ¥27,700(1脚) ▶チェアはP344に掲載しています。

組立時に高さが選べる平行スタッキングテーブル、高さ700mmと720mmが選択可能です



#### 折りたたみ機構

天板下のレバーを動かすと、天板のロックが解除され、折りたたむことができます。折りたたみ方向は、天板手前をはね上げるタイプで、立ち姿勢のまま、楽に操作できます。

#### 収納(側面)

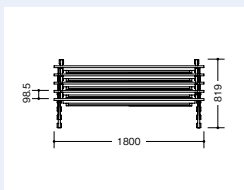


#### 平行スタッキング

(D600) :  $D=535 + (\text{台数}-1) \times 98.5\text{mm}$   
(D450) :  $D=425 + (\text{台数}-1) \times 98.5\text{mm}$

#### ソフトエッジ

テーブル同士を突き合わせた時に傷がつきにくいソフトエッジです。

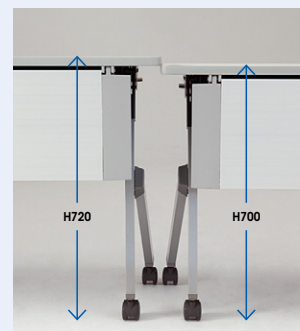


#### 収納方法

KUY1845-□を5台収納した場合、斜めにずれることなく省スペースで収納可能です。

#### 幕板

幕板は樹脂成型品を使用することで、テーブル全体を軽量化に仕上げています。



#### 天板高さ

組立時に高さ700mmと720mmを選択することが可能です。



天板エッジには焼却しても有害な塩化水素ガスを発生させないオレフィン系エラストマーのソフトエッジを使用しています。