

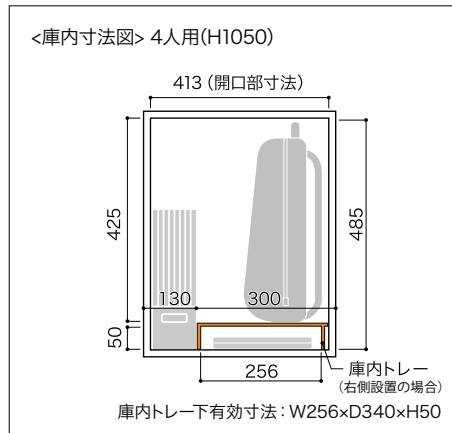
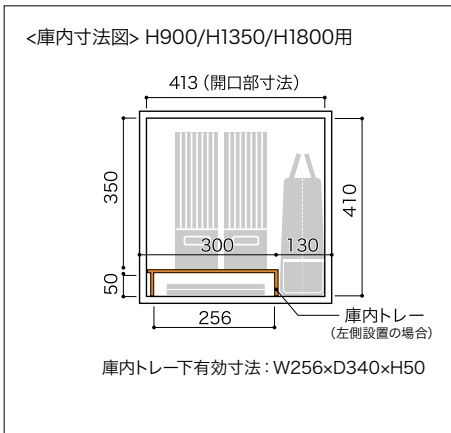
■特長

庫内の収納



庫内トレイにより上下をセパレートし
効率よく収納することができます。

- ① 庫内トレイ（標準装備）左右どちらでも設置可能です。
- ② ボックスファイル（別売）▶P527
- ③ モバイルトートバッグ（別売）▶P527

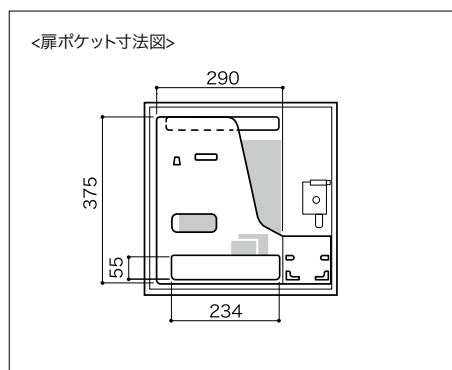


扉ポケットの収納



異なるサイズの収納物をすっきりと
収納することができます。

- ④ 配布物用ポケット（有効内寸法／W290xD40xH375）
- ⑤ 小物用ポケット（有効内寸法／W234xD30xH55）
- ⑥ ペンホルダー
- ⑦ フック



電源コンセント付タイプ



電源コンセントは左
端に配置され、差し込
んだプラグは収納の
妨げになりません。

電源コンセントなしタイプ



市販のOAタップも
使用可能です。庫内
トレイの裏側からス
マートな配線が可能
です。

縦配線ダクト（オプション）



上段からの配線を
すっきりと束ねて目
隠しできます。
※最上段の庫内には
不要です。

下段ファイル引出し



下段ファイル引出しは、パーソナルロッ
カーの一段目の使いにくさを回避し収
納スペースとして有効活用できます。

■錠前の種類



シリンダー錠

- ・鍵をしめた状態（施錠）でも開けた状態（解錠）でもキーが抜けるタイプです。
- ・主に多人数で使うロッカーやシューズロッカーに使用されています。
- ・キー2本付、鍵違い1300種類。



ゼロ復帰ダイヤル錠

- ・暗証番号を設定できるダイヤル錠です。暗証番号は固定式で再設定も可能です。
- ・施錠・開錠したときにダイヤルがシャッフルされ暗証番号が詮索されにくい仕様です。
- ・設定番号を忘れたときは非常解錠キーで解錠できます。（別売）



ダイヤル錠

- ・暗証番号を設定できるダイヤル錠です。不特定の人が使用する施設では、使用のたびに番号が変わるように設定。特定の人が使用する施設では、再設定するまで番号が変わらないようにすることが可能です。
- ・設定番号を忘れたときは検索キーで解錠できます。（別売）
- ・用途に合わせて内筒交換が可能です。



プッシュボタン錠 ※クリアーホワイトのみ

- ・暗証番号を1～11桁まで設定できるプッシュボタン錠です。暗証番号は固定式で再設定も可能です。
- ・ボタンを押し離すと戻ってくるので、暗証番号が詮索されにくい仕様です。
- ・設定番号を忘れたときは、非常解錠キーで解錠できます。（別売）

- ワークシステム
- デスクシステム
- クローズドスペースロビーソリューション
- ワークチェア
- ミーティングチェア
- ミーティングテーブル
- オフィスラウンジ
- プレゼンテーション機器・黒板
- 収納家具
- 書庫
- キャビネット
- ロッカー
- 役員用家具
- 応接用家具
- コピーチェア
- カウンター
- 金庫
- 防災セキュリティ用品
- アクセサリ
- 間仕切り・建材
- ラック・工場備品
- 福祉医療施設用家具
- 学校用家具
- 店舗用家具