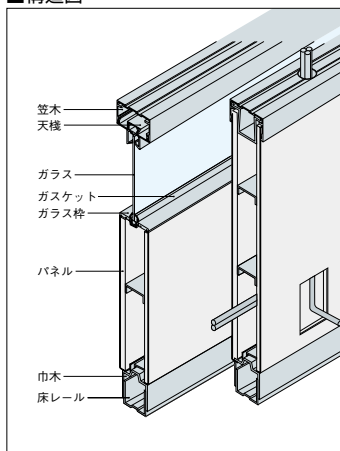


不燃パーティション



■構造図



■仕様一覧表

パネル	パネル厚	80mm
	表面材	鋼板
	裏打材	石膏ボード
ガラス部	ガラス枠材	アルミ押出型材
	適用ガラス厚	3mm~6.8mm
ドアパネル	ガスケット	硬軟質ビニール
	表面材	鋼板
	芯材	ペーパーコア
	笠木	アルミ押出型材
	スタッド	鋼板
	巾木	鋼板
	床レール	鋼板

衝撃性能 適合 (JIS A6512に基づく)
遮音性能 38dB (500HZの値)
…標準仕様 (C.Pタイプ)
不燃性能 認定番号 NM-9464 (塗装)
認定番号 NM-3212 (カラー鋼板)

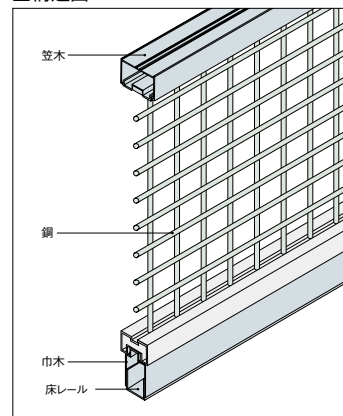
高層ビルの建築の時代に、機能と安全を第一に考えた分割パネル式間仕切り。

- ・ビルの高層化に伴う不燃性・耐震性への要求に応えると共に、遮音性にも優れています。
- ・パネルは表裏分割構造になっており、中空部を利用して配線・配管工事が簡単に行えます。
- ・機能アップが比較的容易に行える構造で、例えば、吸音パネルの採用により、オフィスのコンピュータールームでは効果も充分に得ることができます。

サーバールームパーティション



■構造図



全面タイプ

オフィスの心臓部をしっかりガード。

- ・サーバールームパーティションは企業情報の心臓部であるサーバールームの空間を安全に、有効に間仕切ることができるサーバールーム用間仕切りです。
- ・サーバー空間の放熱や換気を良好に保ち、また、情報漏洩をはじめ、不測の事故などの外的要因からサーバーを守ります。

※詳細は担当者にお問い合わせください。

施工 別途費用を申し受けます。 ※不燃パーティション・サーバールームパーティション・軽量移動パーティションにつきましては、担当者にお問い合わせください。

※地域により外装デザインが若干違う場合がありますので、ご了承下さい。