

# ナック-50SW

短納期で実用性に優れたセミオーダーメイド  
オフィスに合わせてカスタマイズできます

すばやく快適なオフィス空間をお届けする「ナック-50N」。  
セミオーダーメイドだからオフィス空間に合わせて  
ジャストフィットにカスタマイズできます。



空間をもっと素敵にする豊富なオプション類。



従来のアルミパーティションに、ブロックパターンやオリジナルカラーをオプションでご用意しました。ちょっとしたカスタマイズで意匠性やオリジナル性を向上することが可能です。不燃パネル、ハンガードアなどの実用的なオプション類も選びいただけます。

■レバーハンドル(LE-24)



■スイッチ



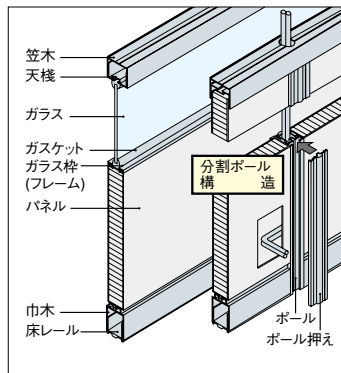
■コンセント



■ドアクローザ



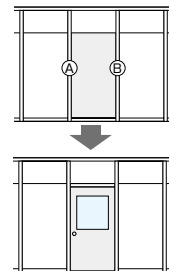
■構造図



■仕様一覧表

パネル	表面材	鋼板
	芯材	ポリエステル化粧合板
ガラス部	ガラス枠材	アルミ押出形材
	適用ガラス厚	3mm~6.8mm
	ガスケット	硬軟質ビニール
ドアパネル	表面材	鋼板
	芯材	ポリエステル化粧合板
笠木	アルミ押出形材	
天棧	アルミ押出形材	
ボール	アルミ押出形材 42mm×42mm	
巾木	アルミ押出形材	
床レール	アルミ押出形材	

■分割ボール構造



ある箇所をドアパネルに変更したい時など、ABのボール押えのみ外すことにより、簡単に図の様な組替えが行えます。

納期マーク説明

推奨商品 ..... ●お早めにお届けできる商品です。 ◆納入までに2週間程度必要です。 ■納入までに3~4週間程度必要です。  
○お早めにお届けできる商品です。 ◇納入までに2週間程度必要です。 □納入までに3~4週間程度必要です。 ※受注生産品のため納期をご確認ください。  
\*納期につきましては時期や地域により異なる場合があります。事前に担当者にお問合せください。

ワークシステム  
デスクシステム  
クロースペース  
ローパーティション  
ワークチェア  
ミーティング  
チェア  
ミーティング  
テーブル  
オフィス  
ラウンジ  
プレゼンテーション  
機器・黒板  
収納家具  
書庫・  
キャビネット  
ロッカー  
役員用家具  
応接用家具  
コピー  
チェア  
カウンター

金庫  
防災セキュリティ  
用品  
アクセサリ  
間仕切り・  
建材  
ラック・  
工場備品  
福祉医療施設用  
家具  
学校用家具  
店舗用家具