

シェルピングシステム(LAB型) **施工**

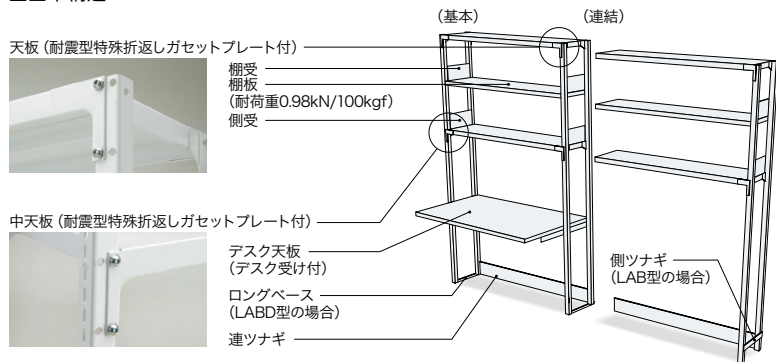
大学などの研究室にぴったり。棚として、またデスクと組み合わせても使えます。



●**ご注意**
※対向レイアウト(中置)でご使用の場合は、必ず天ツナギ又は安定脚を取付けてください。

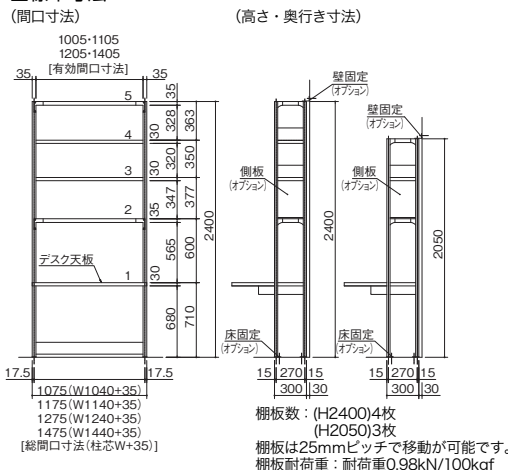
●**ご注意**
※転倒防止の為、壁固定金具・床固定金具・天ツナギのいずれかを施してください。(別注)

■基本構造



仕様: スチール/ホワイト

■標準寸法



おすすめデスク

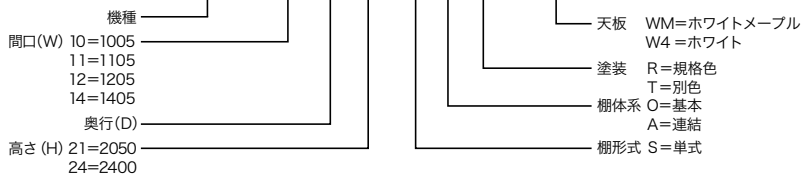
LAB型シェルピングシステムとの組み合わせには XEHH型とXED型がおすすめです。



XEHH型はP146、XED型はP173に掲載しています。

■品番説明

LABD 10 3 21 S O R - WM



転倒防止金具(別注) ●**ご注意** ※転倒防止の為、壁固定金具・床固定金具・天ツナギのいずれかを施すこととなります。詳しくはお問い合わせください。



グリーン購入法適合商品: 品番を緑色で表示しています。※表示価格は税抜き価格です。 **施工** 別途費用を申し受けます。